

StereoBlue

POINTS ESSENTIELS

- Conçu pour des applications professionnelles
- Images nettes et de haute résolution
- Traitement antibactérienne (APL)
- Robuste et solide
- Modèles à grossissements doubles ou à zoom
- Disponible avec statifs ergonomique à crémaillère, à colonne, le statif universel (à un bras) et le statif à double bras déporté
- Eclairage LED
- Poignée ergonomique de transport
- Garantie de 5 ans




● SB.1903

CARACTÉRISTIQUES TECHNIQUES OCULAIRES

Paire d'oculaires sécurisés WF10x/21 mm, livrés avec œilletons

TÊTE

- Modèles binoculaires ou trinoculaires avec tubes inclinés à 45°
- Réglage de la dioptrie sur les deux oculaires, à l'exception des modèles SB.1302-P/ 1402-P et SB.1302 /1402, qui ont un réglage de la dioptrie sur un des deux tubes
- Réglage inter-pupillaire entre 55 mm et 75 mm
- La tête trinoculaire est dotée d'un diviseur de faisceau lumineux fixe (50:50)

Toutes les optiques sont traitées antifongique et antireflet pour un meilleur passage de la lumière

MODÈLES À GROSSISSEMENTS DOUBLES

- Tourelle rotative à grossissements doubles avec objectifs 1x/3x ou 2x/4x
- Grossissements 10x/30x ou 20x/40x (peut être augmenté à 135x)
- Champ de vision 21 mm/6,9 mm ou 10,5 mm/5,2 mm
- Distance de travail de 100 mm

MODÈLES À ZOOM

- Stéréo Zoom à objectif parafoval de 0,7x à 4,5x
- Grossissement de 7x à 45x
- Champ de vision de 29,9 mm à 4,6 mm
- Distance de travail de 100 mm

STATIFS

- Les statifs à crémaillère et à colonne du StereoBlue sont équipés d'une base plate ergonomique, de 2 valets de fixation et de 2 disques porte objet de 60mm de diamètre, l'un transparent et l'autre noir/blanc
- La mise au point macrométrique est équipée d'un contrôle de la tension
- Le statif ergonomique universel (à un bras) et le statif à double bras déporté avec base lourde (-U et -B) sont idéaux pour l'observation de gros échantillons. ou pour travailler sous le microscope

SB.1903	330 (h) x 220 (w) x 266 mm (d) 4.4 kg
SB.1903-P	299 (h) x 220 (w) x 266 mm (d) 5.1 kg
SB.1302/SB.1402	330 (h) x 220 (w) x 266 mm (d) 4.0 kg
SB.1302-P/SB.1402-P	299 (h) x 220 (w) x 266 mm (d) 4.7 kg

- Les statifs sont fabriqués en alliage métalliques avec un revêtement dur blanc cassé
- Les statifs sont fabriqués en alliage métalliques avec un revêtement dur

ECLAIRAGE

- Avec des éclairages incident et transmis à LED de 3 W réglables séparément et peuvent être utilisés simultanément
- Les modèles SB.3903 et SB.3903-P sont dotés d'un éclairage incident annulaire de 30 LED autour de l'objectif et d'un éclairage transmis de 3 W
- Les modèles SB.1902-U, SB.1903-U, SB.1902-B et SB.1903-B sont livrés sans éclairage Les éclairages annulaires compatibles sont les LE.1973 et LE.1974


 ● Anneau intégrée à LED
 SB.3903

CONTENU DE L'EMBALLAGE

- Livré avec un câble d'alimentation, une housse de protection, une paire d'œilletons, un fusible de rechange, un disque transparent et un disque noir/blanc Ø 60 mm et un manuel d'utilisation
 - Le tout emballé dans un coffret en polystyrène
- Le fusible de rechange, le disque transparent et le disque noir/blanc Ø 60 mm ne sont pas livrés avec les modèles à statifs -U et -B



● SB.1302



● SB.3903



● SB.3903-P



● SB.1903-P



● SB.1402-P



● SB.1902-U



● SB.1902-B

GROSSISSEMENTS DISTANCES DE TRAVAIL ET CHAMPS DE VISIONS

OCULAIRES - 10X/21 MM

Grossissement de la lentille additionnelle	Distance de travail	Grossissement minimum	Grossissement maximum	Champ de vision maximum	Champ de vision minimum
0,5	170,0	3,5	22,5	59,9	9,3
0,75	114,0	5,3	33,8	40,0	6,2
Standard	100,0	7,0	45,0	30,0	4,6
1,5	48,0	10,5	67,5	19,9	3,1

OCULAIRES - 15X/15 MM

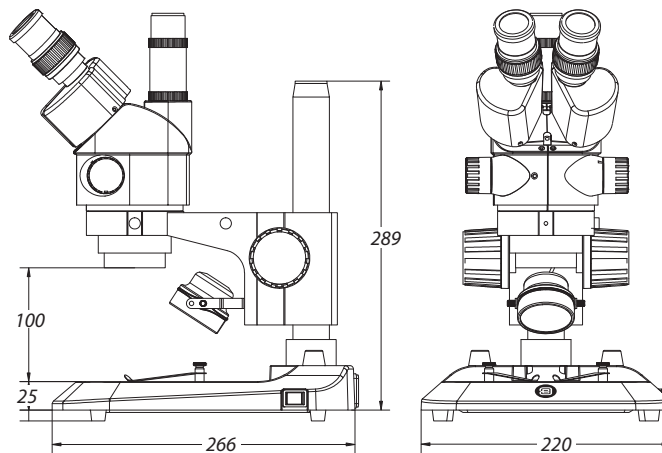
Grossissement de la lentille additionnelle	Distance de travail	Grossissement minimum	Grossissement maximum	Champ de vision maximum	Champ de vision minimum
0,5	170,0	5,3	33,8	42,9	6,7
0,75	114,0	7,9	50,6	28,6	4,4
Standard	100,0	10,5	67,5	21,4	3,3
1,5	48,0	15,8	101,3	14,3	2,2

OCULAIRES - 20X/10 MM

Grossissement de la lentille additionnelle	Distance de travail	Grossissement minimum	Grossissement maximum	Champ de vision maximum	Champ de vision minimum
0,5	170,0	7,0	45,0	28,6	4,4
0,75	114,0	10,5	67,5	19,0	3,0
Standard	100,0	14,0	90,0	14,3	2,2
1,5	48,0	21,0	135,0	9,5	1,5

(Les tableaux des oculaires - 15x/15 mm et - 20x/10 mm ont les mêmes entetes)

DIMENSIONS



MODÈLES	Bino	Trino	Objectif 1x/3x	Objectif 2x/4x	Zoom 0.7 - 4.5x	Statif à crémaillère et LED de 3 W	Statif à colonne et LED de 3 W	Statif universel	Statif à double bras déporté avec base lourde	Eclairage annulaire à 30 LED	Poids (kg)
SB.1302	•		•			•					3,3
SB.1302-P	•		•				•				4,2
SB.1402	•			•		•					3,3
SB.1402-P	•			•			•				4,2
SB.1902	•				•	•					3,6
SB.1902-P	•				•		•				4,4
SB.1902-U	•				•			•			15,4
SB.1902-B	•				•				•		21,9
SB.1903		•			•	•					3,7
SB.1903-P		•			•		•				4,5
SB.1903-U		•			•			•			15,5
SB.1903-B		•			•				•		22,0
SB.3903		•			•	•				•	3,7
SB.3903-P		•			•		•			•	4,5

ACCESSOIRES ET PIÈCES DE RECHANGES

OCULAIRES

- SB.6210** Paire d'oculaires HWF 10x/21 mm
- SB.6210-C** Oculaire WF 10X/21 mm avec croix
- SB.6210-M** Oculaire WF 10X/21 mm avec échelle micrométrique
- SB.6015** Paire d'oculaires HWF 15x/15 mm
- SB.6015-C** Oculaire WF 15X/15 mm avec croix
- SB.6015-M** Oculaire WF 15X/15 mm avec échelle micrométrique
- SB.6020** Paire d'oculaires HWF 20x/10 mm
- SB.6020-C** Oculaire WF 20/10 mm avec croix
- SB.6020-M** Oculaire WF 20/10 mm avec échelle micrométrique
- SB.6099** Paire d'ocilletons

OBJECTIFS

- SB.8903** Lentille additionnelle 0,3x, seulement valable pour les modèles SB.1902-U, SB.1903-U, SB.1902-B et SB.1903-B. DdT de 247mm
- SB.8905** Lentille additionnelle 0,5x lens, spécialement appropriée pour les modèles SB.1902-P, SB.1903-P, SB.1902-U, SB.1903-U, SB.1902-B et SB.1903-B. Pour les modèles avec statif à crémaillère SB.1902 et SB.1903, la hauteur maximale des objets doit être de 2 cm. DdT de 170 mm
- SB.8907** Lentille additionnelle 0.75x pour les modèles à zoom. DdT de 114 mm
- SB.8915** Lentille supplémentaire 1,5x, distance de travail 48 mm. Convient uniquement pour modèles SB.1902 et SB.1903. Pas compatible pour SB.1902-P ou SB.1903-P

DIVERS

- SB.8950** Fenêtre de protection pour StereoBlue
- SB.9020** Statif universel à un bras sans support de tête et sans éclairage
- SB.9030** Statif universel à deux bras sans support de tête et sans éclairage
- NZ.9032** Statif à deux bras sans support de tête pour montage sur rebord d'une paillasse et sans éclairage
- SB.9090** StereoBlue head holder
- SB.9040** Dispositif de fond noir pour StereoBlue, seulement pour les modèles -S et -P
- SB.9570** Paire de valets de fixation pour platine
- SB.9952** Disque porte objet transparent, Ø 60 mm
- SB.9956** Disque porte objet noir/blanc, Ø 60 mm
- SB.9983-R** Unité de LED de 3 W de rechange pour StereoBlue, pour éclairage incident
- SB.9983** Unité de LED de 3 W LED pour StereoBlue, éclairage transmis
- AE.1112** Micromètre objet de 76 x 26 mm slide, 50 mm/50 divisions
- AE.9919** Valise en nylon pour microscope (25 x 39 x 19 cm)
- AE.9916** Euromex housse de protection, extra grande (50 x 68 cm)

DISPOSITIFS DE POLARISATION

- SB.9520** Kit de polarisation pour StereoBlue. Platine circulaire et rotative sur 360° avec filtre polariseur intégré (SB.9524) + analyseur sur monture à visser sous la tête (SB.9525)
- SB.9524** Platine circulaire et rotative sur 360° avec filtre polariseur intégré
- SB.9525** Analyseur rotatif sur 360° sur monture à visser sous la tête du StereoBlue

ACCESSOIRES DE CAMÉRA

- SB.9850** Adaptateur à monture C avec lentille 0.5x pour caméras 1/2". Seulement pour les modèles trinoculaires
- AE.5130** Adaptateur universel pour appareil photo Reflex SLR avec lentille de projection 2x pour tubes de 23.2 mm. Nécessite bague T2
- AE.5025** Bague T2 pour appareil photo numérique Reflex SLR Nikon D
- AE.5040** Bague T2 pour appareil photo numérique Reflex SLR Canon EOS
D'autres bagues T2 sont disponibles sur demande

CONSOMMABLES

- PB.5245** Papier de nettoyage optique, paquet de 100 feuilles
- PB.5274** Alcool Isopropylique 99% (200 ml)
- PB.5275** Kit de nettoyage: Liquide de nettoyage optique, tissus doux, pinceau, poire à air, coton tiges ouatés

DdT = Distance de travail



● AE.9916



AE.9919 ●